

Aquabest, Opleidingsplatforms en onderwater huis

Adres

Aquabest
Ekkersweijer 6
Best



Algemene omschrijving

Aquabest is ontstaan als zandafgraving bij de aanleg van het knooppunt Ekkersweijer tussen Eindhoven en Best. Deze recreatieplas wordt particulier uitgebaad en je kunt hier surfen, waterskien, kanovaren, etc. Er bevindt zich een strand rond 60% van de plas en de ligweide ligt rondom de gehele plas.

Voor het betreden van dit gebied (1 april t/m 30 september) moet er €2,25 per persoon entree betaald worden, buiten dit seizoen is de entree gratis. Op het terrein is er tevens een kinderspeelpaleis waarvoor apart entreegeld wordt gevraagd. Parkeren is niet gratis en kost €1,5 per auto, parkeermuntjes te verkrijgen uit de automaat of bij de kassa. Op het terrein is een café/restaurant met een groot terras aanwezig die over de plas uitkijkt.

Voor duiken in deze plas heb je geen speciale vergunning of toestemming nodig, er zijn ook geen verdere kosten aan verbonden behalve het entreegeld. Er is perslucht verkrijgbaar in het duikcentrum, prijsvulling €2,5 voor een 10l, €3,- voor een 12l en €3,5 voor een 15l. Er is ook een buitenvulstation aanwezig bij de entree, de kosten bedragen hier €0,50 voor 800 liter.

Route

Aquabest ligt tussen Eindhoven (noord) en de gemeente Best, langs de snelweg A2 en de A58. Neem vanaf de snelweg A2 de afslag Best (afslagnummer 28) en sla na 500 meter de Eindhovenseweg Zuid in. Na 850 meter linksaf de Terraweg inslaan. Volg de weg een 550 meter langs het kanaal en sla rechts de straat Ekkersweijer in. Na 650 meter linksaf richting de hoofdpoort en de parkeerterreinen.

Duikplaats

Het parkeerterrein is geheel geasfalteerd en het kan er soms erg druk zijn. Direct bij de entree zijn er winkelwagentjes aanwezig voor het vervoeren van de duikspullen naar de waterkant. Maak hier gebruik van; het is door een herindeling van het terrein een flink stuk wandelen geworden. Na de entree ga je rechtsaf en volg je de weg links de landtong op. Aan het einde van de landtong (aan de linkerzijde) ligt het opleidingsgebied met de platforms, het onderwater huis en andere objecten al dan niet gemarkeerd met een boei.



Het te water gaan kan, voor opleidingen, het best geschieden bij de duikvlag, dit is de kortste weg naar de boeien. En er is een opstapje gemaakt zodat je niet de 60cm hoge wal af hoeft te stappen. Voor duiken zoals 'tour of pleasure' kan je ook het rechter gedeelte van de plas gebruiken, het te water gaan geschied op dezelfde wijze echter hou rekening met de hoge afstap.

Minder geschikt is het uiteinde van de landtong daar het water hier erg lang ondiep blijft (<2m). Op een koers van 60° (vanaf de duikvlag) zie je de boeien. De 3 blauwe boeien markeren de roosters op respectievelijk 5, 10 en 15m. Het is ongeveer 65m uitsnorkelen naar de 5m boe, de afstand tussen de boeien is ±10m.



Aan het 15m rooster (onder de boei) is een 'witte' lijn verbonden die de bodem volgt richting het onderwater huis. Tevens is er een ketting aan dit rooster verbonden die met tussenkomst van enkele onderwater boeien bij het grote anker uitkomt (koers 80° vanaf de duikvlag). Aan de boeilijn van het anker (met oranje boei aan oppervlakte) is op 1m een platform gemaakt van lege tonnen die geheel begroeit zijn.

De lijn naar het onderwater huis eindigt na 30m aan enkele grote beton bielzen, deze liggen in een strak patroon rond het onderwater huis. De bodem is hier 17m, het dak van het huis ligt op ongeveer 10m en aan het dak is een boeilijn bevestigd die met behulp van een rood/witte boei de plek aan de oppervlakte markeert. Het huis zelf heeft 4 ingangen op 15m (2 afgesloten), de diameter bedraagt 6m en het is voldoende ruim. De lucht wordt slechts sporadisch ververs dus in het huis blijf je ademen uit je automaat. Er loopt een perslucht leiding van het huis naar de kant, die gaat over de bodem langs alle betonverankeringen van de roosters richting de duikvlag.



De roosters en het huis zijn uitermate geschikt voor het geven van opleidingen, daar er geen sediment aanwezig is wat het zicht kan belemmeren. In het najaar bevinden zich er regelmatig grote snoeken rond het 5m platform, verder bestaat het leven voornamelijk uit kleine baarzen. Er doen wat geruchten de ronde dat er regelmatig freedivers rond de roosters en het huis te zien zijn, echter bewijzen heb ik hier nog niet van gevonden. Meer naar de kant vindt je schitterende leemformaties tussen de 6-12m, op deze plaatsen vind je regelmatig een verdwaalde paling. Op een koers van 80° (vanaf de duikvlag) ligt er een schroef op 2m diepte. Op een koers van 110° ligt een roeiboot op 13m diepte.

Op de kop van de landtong is er een groot ondiep plateau dat flink begroeit is en waar zich het onderwater bos zich bevindt. Hierin zit veel leven variërend van voorns, baarzen, snoek, rivierkreeftjes, etc. In het verlengde van het bos, op een koers van 150° (vanaf duikvlag) ligt een klein wrak op 11m diepte.

In de zomermaanden bevindt zich de meeste snoek aan de rechter zijde van de landtong, dit is een dicht begroeit deel van de plas, de diepte varieert hier van 3 tot 6m. Aan de linkerzijde van de landtong vind je ook de waterskibaan. Het deel onder dit gebied is verboden terrein voor duikers zolang de waterskibaan in werking is.

Dus gedurende de winterperiode en tijdens het nachtduiken is het toegestaan hier te duiken. De put in het midden is 23m diep en in de winter zit hier de meeste vis.

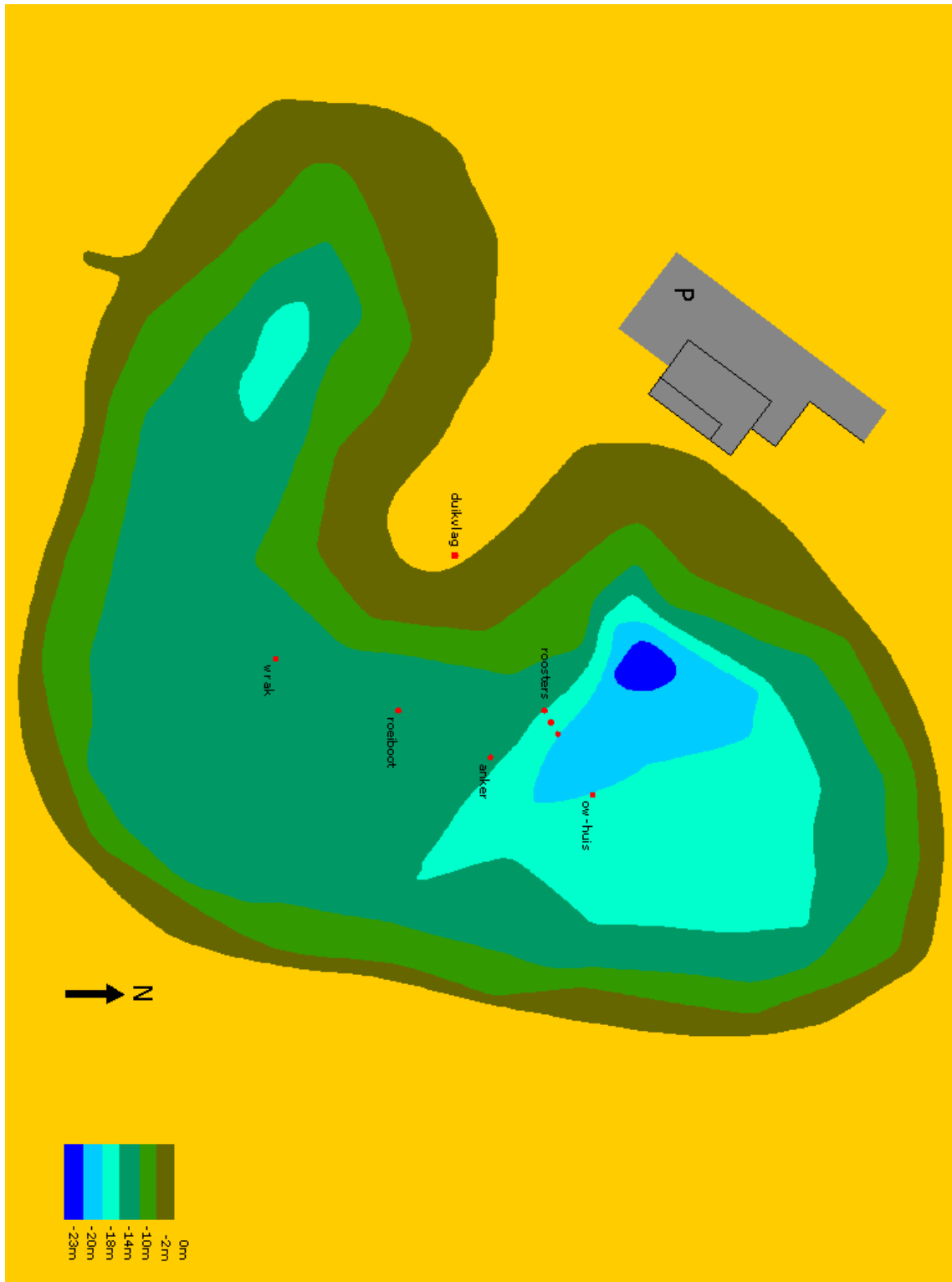
In de winterperiode bestaat er de mogelijkheid dat de plas dicht vriest, echter gezien de ligging zullen er altijd stukken open blijven. Mooiste perioden, einde van het voorjaar en het najaar. Het zicht is het gehele jaar vrijwel gelijk op een mooie dag 5m op een drukke dag 1-2m.



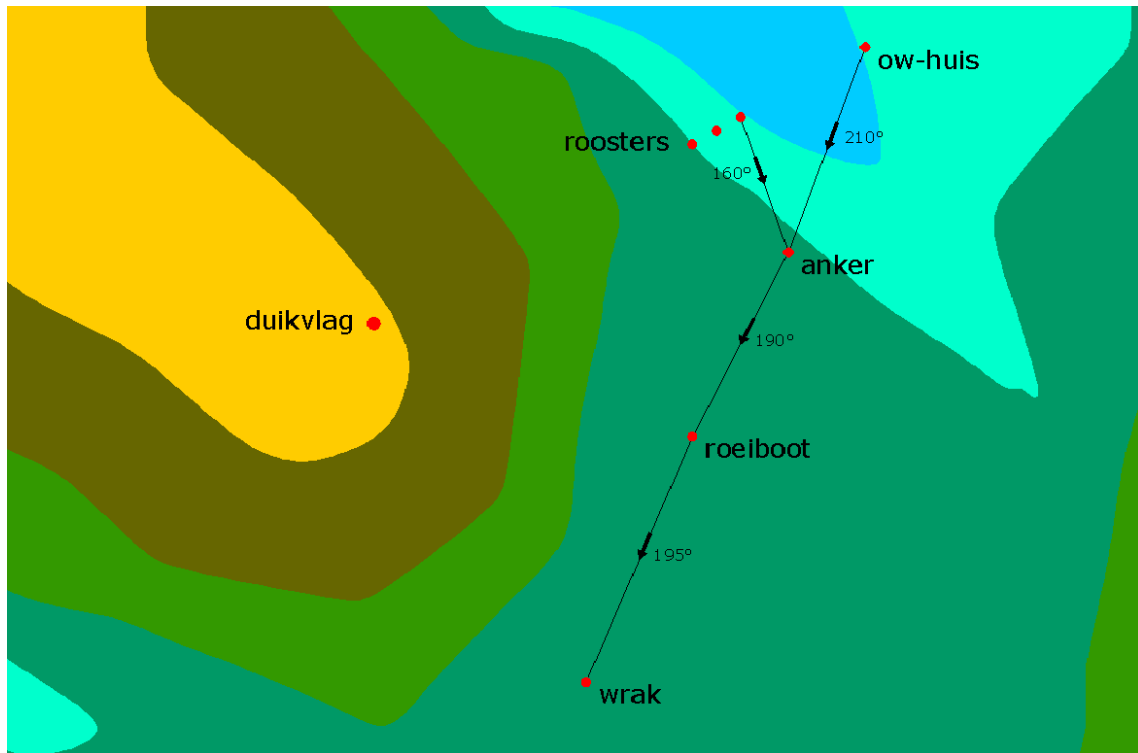
Duikcentrum Aquabest
Tel: 0499-375888
Mob: 06-53518242
[Duikcentrum Aquabest](#)

Openingstijden 10:00 tot 19:00 (in de zomer tot 22:00)
Op dinsdag, woensdag en donderdag tot 22:00 (april/september)
In de winter alleen in weekenden





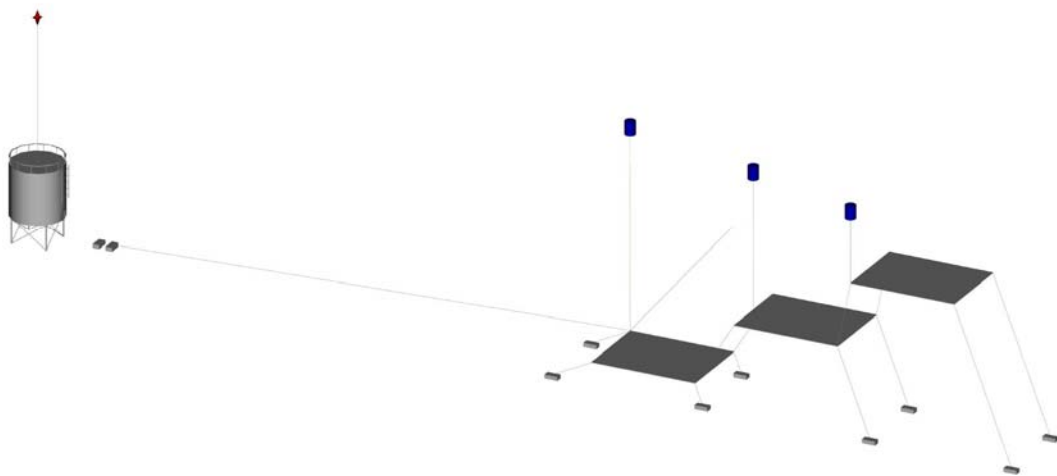
Detail schets: DIEPTELIJNEN



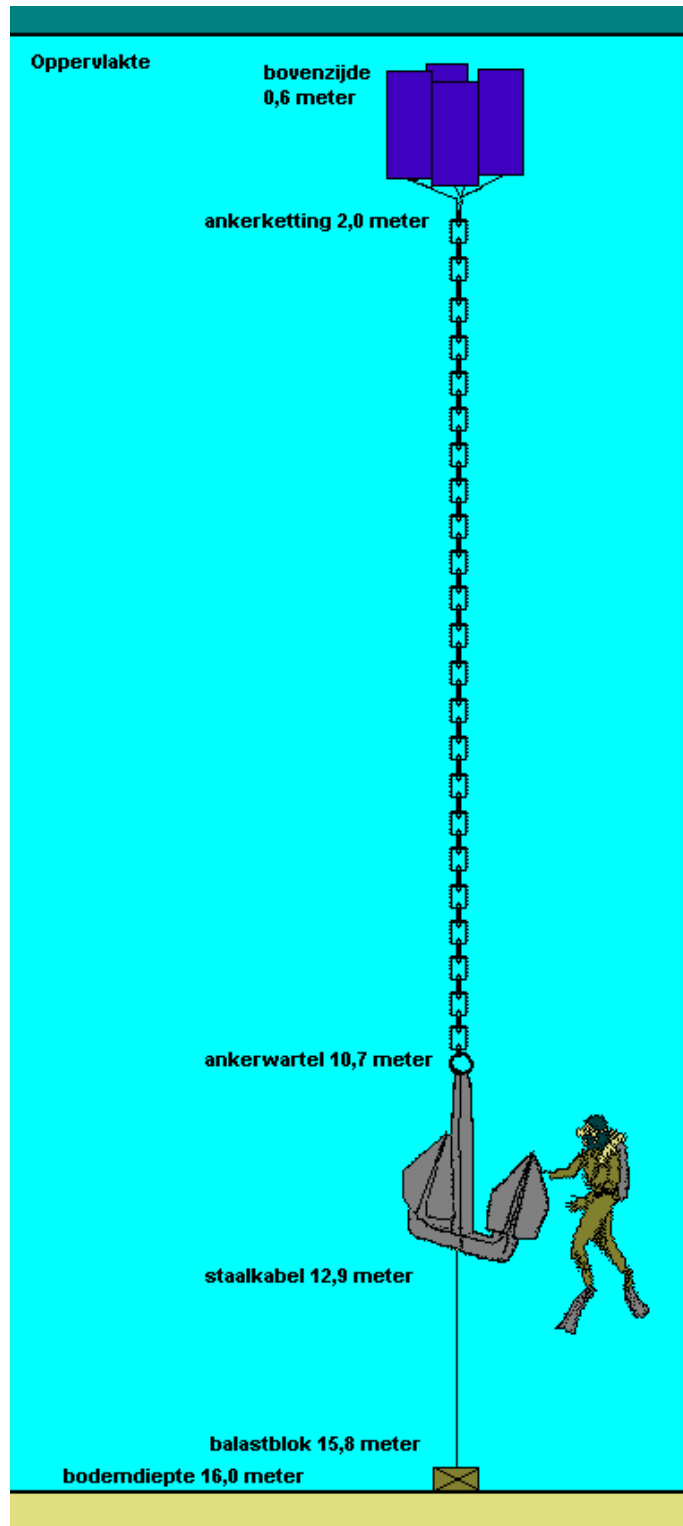
Detail schets: KOMPASKOERSEN

startpunt	roosters	anker	roeiboot	wrak
duikvlag	60°	80°	110°	150°
15m rooster		160°	190°	200°
ow-huis		210°	200°	210°
anker			190°	200°
roeiboot				195°

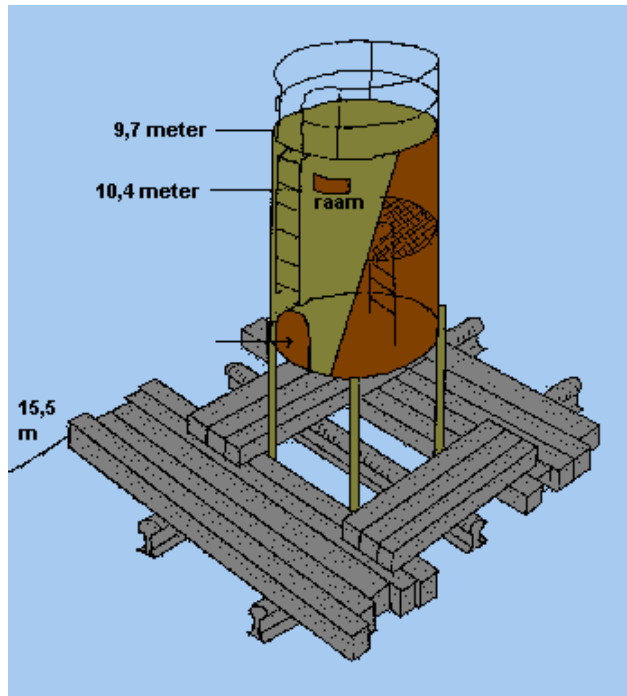
tabel: KOMPASKOERSEN



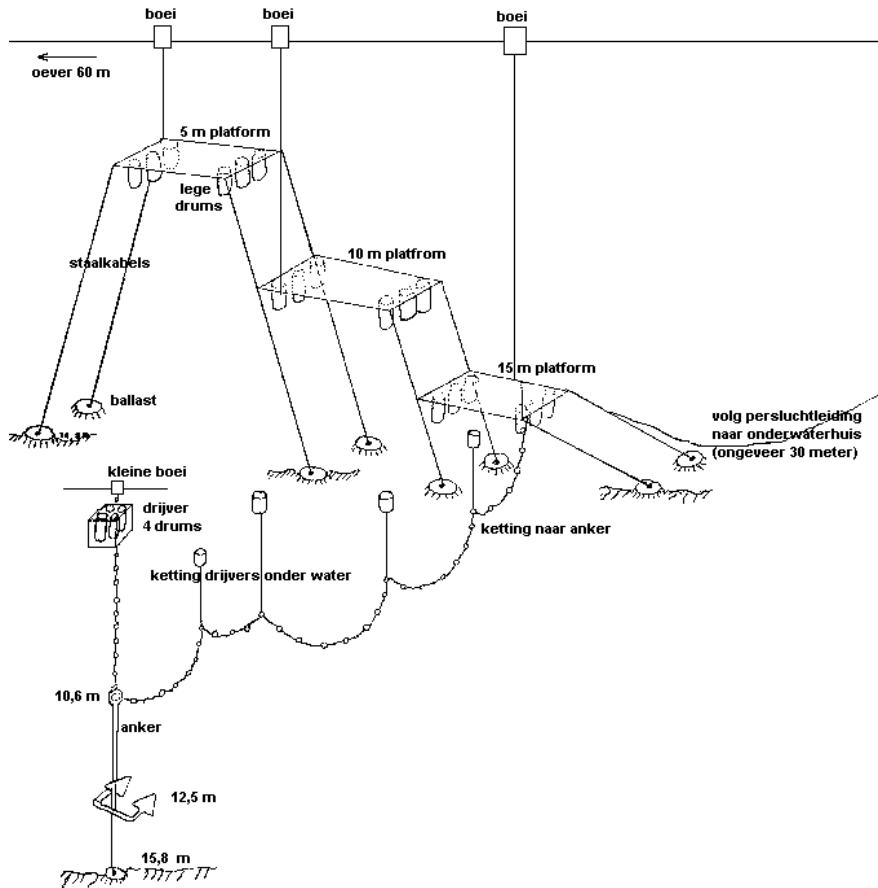
Detail schets: OPLEIDINGS GEBIED



Detail schets: ANKER



Detail schets: ONDERWATERHUIS



Detail schets: OPLEIDINGSROOSTERS